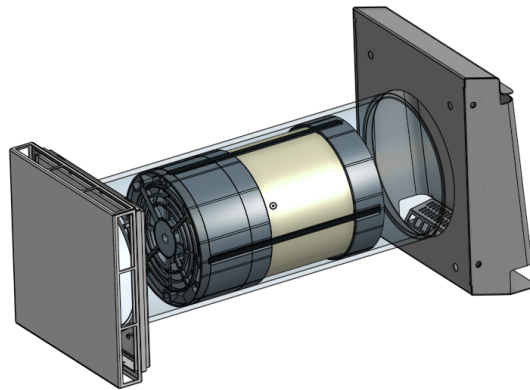




PASSIV ENERGIE

Lüftungssystem mit Wärmerückgewinnung

Hokkaido 401-EO



Zentralregler VMPX-EO/ GaußFan03®

Bedienungsanleitung

Version November 2022

Versions No.: HK0101-A96010-010-04a7a

WICHTIG: Bewahren Sie die Bedienungsanleitung so auf, dass Sie sie bei Bedarf immer zur Hand haben

Inhaltsverzeichnis	
Sicherheitsvorschriften	02
① Hokkaido 401 im Überblick	03
1.1 Über das wärmerückgewinnende Lüftungssysteme Hokkaido 401	03
1.2 Bestandteile des Hokkaido 401	04
• Aufbau des Hokkaido 401	
• Aufbau des Lüftungsgeräts	05
• GaussFan03	06
• Filtertypen	07
1.3 Technische Daten	
• Zu beachten bei Erstinstallation des Hokkaido 401	
② Funktion des Controllers	08
2.1 Zentralregler VMPX-EO	08
2.2 Details zu jedem Betriebsmodus	09
• Wärmerückgewinnung	
• Sommernachts-Kühlung	
• Einschlaf-Funktion	10
2.3 Verbindung mit externen EnOcean-Schalter	11
2.4 Sensorbasierte Steuerungstechnik	12
③ Wartung und Reinigung	13
3.1 Reinigung der Lüftereinheit und des Wärmespeicherelements	
④ Fehlerbehebung	14
4.1 Der Regler funktioniert nicht (Lampe leuchtet / blinkt nicht)	
4.2 Der Lüfter funktioniert nicht	
4.3 Der Lüfter dreht sich mit hoher Geschwindigkeit (kann nicht gesteuert werden)	
4.4 Die LED des Reglers leuchtet nicht	
4.5 Wenn die Probleme(1 ~ 4) nicht gelöst werden können	
⑤ Typenschild	15



Sicherheitsvorschriften

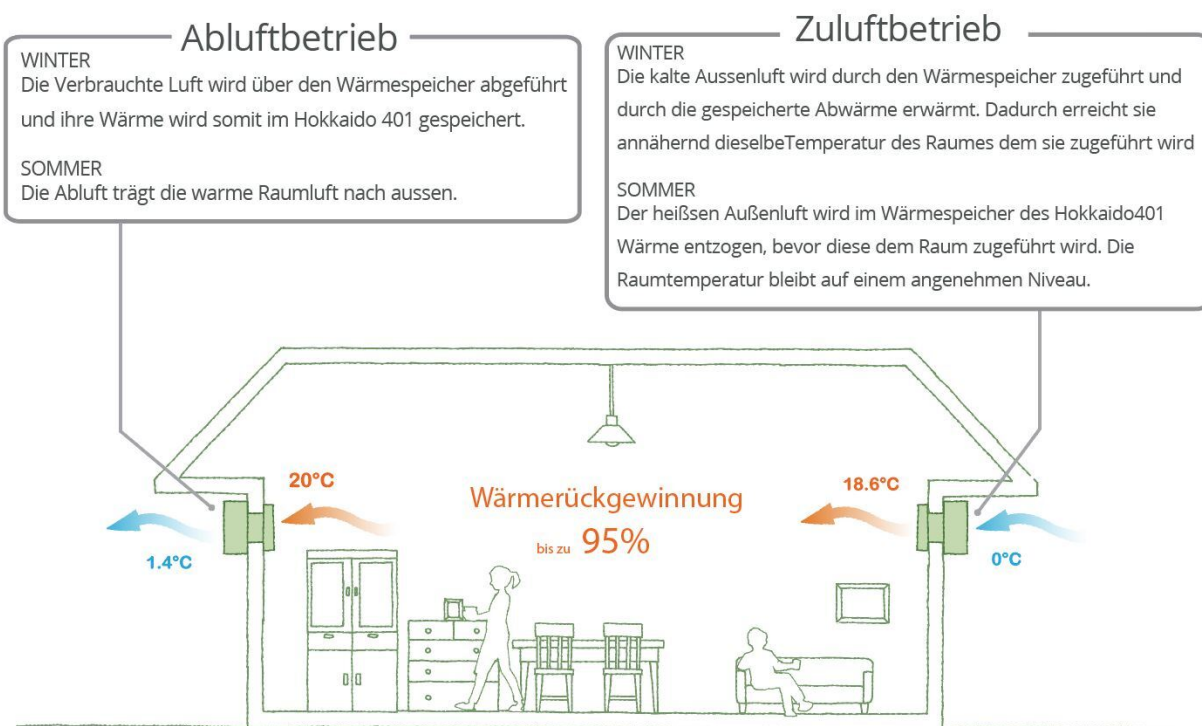
- Diese Betriebsanleitung vor der Montage und jeglichen Arbeiten am Gerät aufmerksam durchlesen!
Die Warnungen in der Betriebsanleitung sind ernst zu nehmen, da diese wesentliche Sicherheitshinweise enthalten.
- Eine falsche Verwendung kann zu Fehlfunktionen des Gerätes oder zu Verletzungen führen.
- Spritzen Sie kein Wasser auf die Steuerung (den Controller). Ein Kurzschluss oder ein elektrischer Schlag kann einen Brand verursachen.
- Benutzen Sie nur geeignetes Werkzeug. Ansonsten kann dies zu Fehlfunktionen oder Verletzungen des Lüfters und der Steuerung führen.
- Schalten Sie das Produkt aus, bevor Sie es reinigen.
Ansonsten kann dies zu Fehlfunktionen oder Beschädigungen am Lüftungsgerät und der Steuerung führen.
- Verwenden Sie immer 220V als Hauptstromquelle.
(Kompatible Spannung 90 V bis 240 V; 50 Hz bis 60 Hz.)
- Bei Störungen / Anomalien (ungewöhnliche Geräusche, brennender Geruch usw.) den Betrieb einstellen und den Leistungsschalter fallen lassen.
- Stellen Sie sicher, dass sich die Ansaugluft in einer Position befindet, in der kein Abgas wie Verbrennungsgas angesaugt wird. Dies kann ansonsten zu einem Sauerstoffmangel führen.

① Hokkaido 401 im Überblick

1.1 Das wärmerückgewinnende Lüftungssystem Hokkaido

Das Ventilationssystem Hokkaido ist ein hocheffizientes Lüftungssystem mit einer Wärmerückgewinnung von bis zu 95%. Durch den Einbau des Hokkaido 401 Lüftungssystems wird Ihr Zuhause stets mit frischer Luft versorgt und minimiert dabei die Verluste der Wärme. Das dezentrale System kommt ganz ohne aufwendige Verrohrung aus. Ein zentraler Regler verwaltet bis zu acht Lüftungsgeräte gleichzeitig.

Das Lüftungssystem wurde so konzipiert, um eine einfache Instandhaltung zu ermöglichen. Alle Systemkomponenten können problemlos gewartet werden. So kann die Effizienz des Hokkaido 401 stets hoch gehalten werden.



24 Stunden am Tag, 365 Tage im Jahr

Der Hokkaido 401, der rund um die Uhr in Betrieb ist, kann mehr als das 40-fache der vom Lüftungsgerät jährlich verbrauchten Energie zurückgewinnen. Durch die Installation des wärmerückgewinnenden Lüftungssystems Hokkaido 401 kann die Effizienz der Klimaanlage und der Heizung verbessert und der Energieverbrauch somit gesenkt werden. Dadurch können Stromkosten eingespart werden.

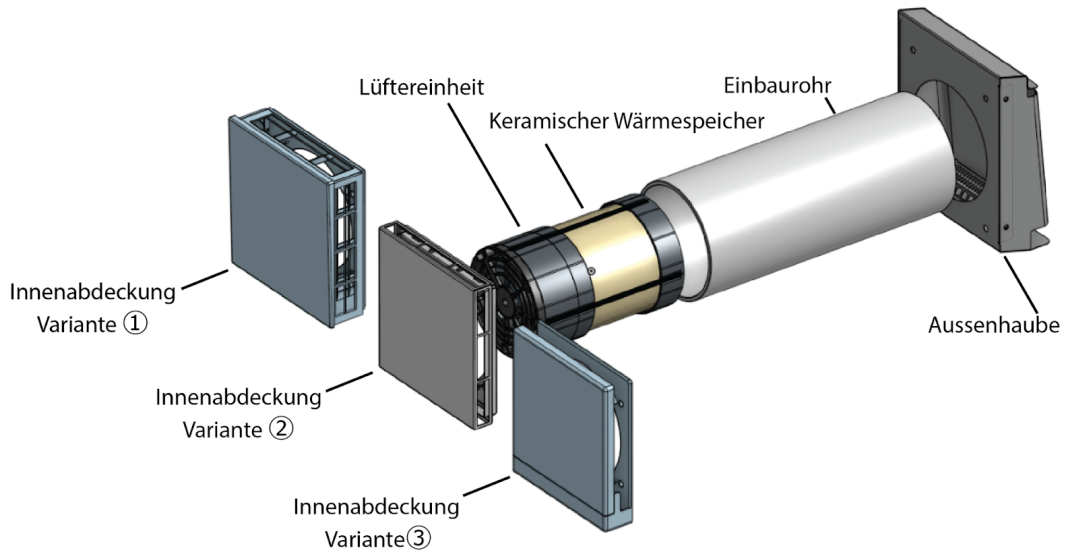
Einfacher Aufbau

Die Innenabdeckung, der Filter sowie auch die Lüfereinheit des Hokkaido 401 können ohne Werkzeug entfernt werden. Die Innenabdeckung ist magnetisch befestigt und kann somit von Hand entfernt und wieder montiert werden. Die Lüfereinheit kann, nach dem Trennen der

Steckverbindung, einfach an der Halterung aus dem Einbaurohr herausgezogen und danach gereinigt werden.

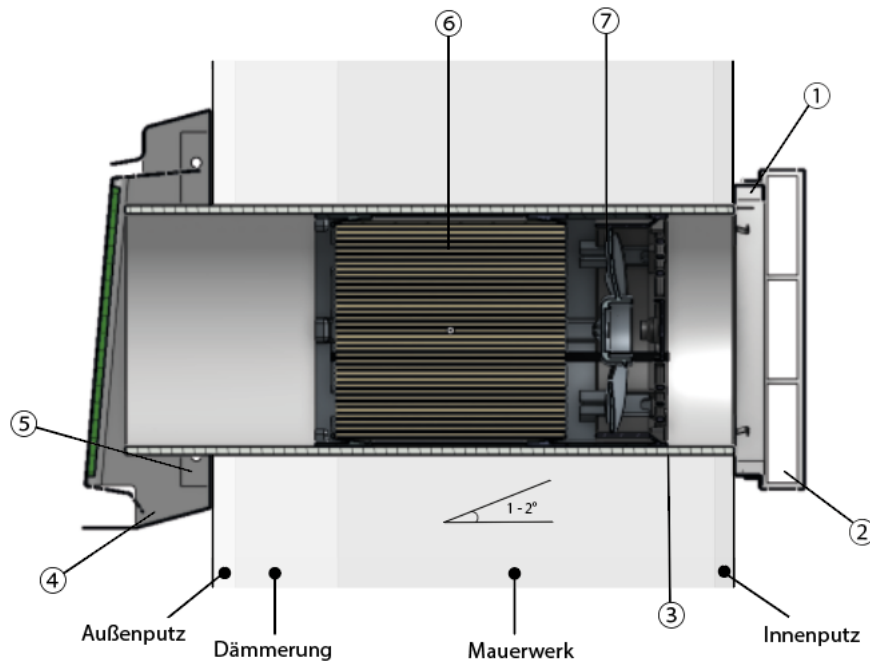
1.2 Bestandteile des Hokkaido 401

Aufbau des Hokkaido 401



※Im Lieferumfang ist nur eine der drei Innenabdeckungen enthalten.

Aufbau des Lüftungsgeräts



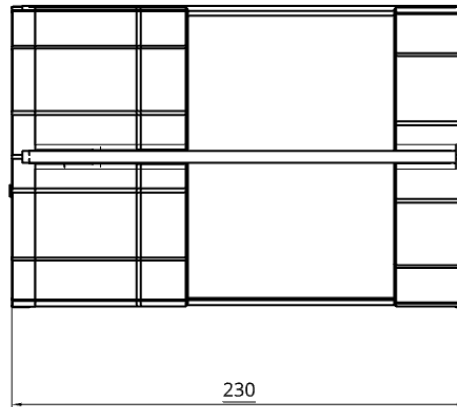
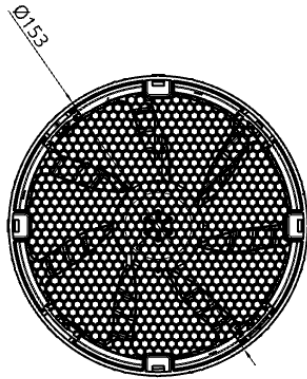
① Grundplatte Innenblende
② Abdeckung Innenblende

⑤ Grundplatte Außenhaube
⑥ Wärmespeicher

- ③ Wandeinbauhülse
- ④ Abdeckung Außenhaube

- ⑦ Reversier-Lüfter

GaußFan03 (Lüftereinheit mit Wärmerückgewinnung)



GaußFan03 Daten

Energieverbrauch	ca. 1.6 W/h
Relativer Stromverbrauch	0.04 W/m ³ h

Filtertypen



1. Standard Staubfilter:

Für alltägliche Anforderungen. Filtert Staub und Schmutz aus der Luft. Der Staubfilter des Hokkaido 401 besteht aus einem Nylongewebe. Der Filter kann mit einem Staubsauger von groben Schmutz befreit werden oder mit Wasser ausgespült werden. Es wird empfohlen den Filter beim aufleuchten der Filteranzeige am Regler zu ersetzen.



2. Feinstaubfilter 2.5 Micrometer :

Bei Pollenallergien o.Ä. Der Feinstaubfilter ist nicht waschbar und sollte nach der Pollensaison ausgetauscht werden.



3. Enzymfilter:

Luftfilter sammeln nicht nur Staub und Schmutz in der Luft, sondern auch Mikroorganismen wie Schimmel und Viren. Herkömmliche Filter können die angesammelten Mikroorganismen nicht abtöten, so dass die Gefahr besteht, dass Schimmel und Bakterien, die im Filter überlebt und sich vermehrt haben, ausserhalb des Filters freigesetzt werden.

Der Filter des Hokkaido 401-AQ verwendet Enzyme zur Inaktivierung von Bakterien und anderen Organismen, um Kreuzkontaminationen zu verhindern. Der Enzymfilter ist waschbar, es wird jedoch empfohlen, den Filter alle 6-9 Monate durch einen Neuen zu ersetzen.



4. Aktivkohlefilter:

Aktivkohlefilter filtert mehr Schmutzpartikel und Gerüche als der Standard Staubfilter. Außerdem werden zusätzlich Schadstoffe wie Ozon und Stickoxid gefiltert.

1.3 Technische Daten

Zu beachten bei Erstinstallation des Hokkaido 401 In Regionen mit extremen Minustemperaturen

Bei Wohngebäude mit hoher Gebäudedichte kann es bei Nutzung von Abluftgeräten (z.B. Dunstabzugshauben) zu einem Unterdruck kommen. Dies kann dazu führen, dass während des Belüftungszyklus des Hokkaido mehr kalte Luft eindringt und die Raumtemperatur beeinträchtigt wird.

Für Regionen mit extremen Minustemperaturen, empfehlen wir den Hokkaido mit Niedrigtemperatur Spezifikation.

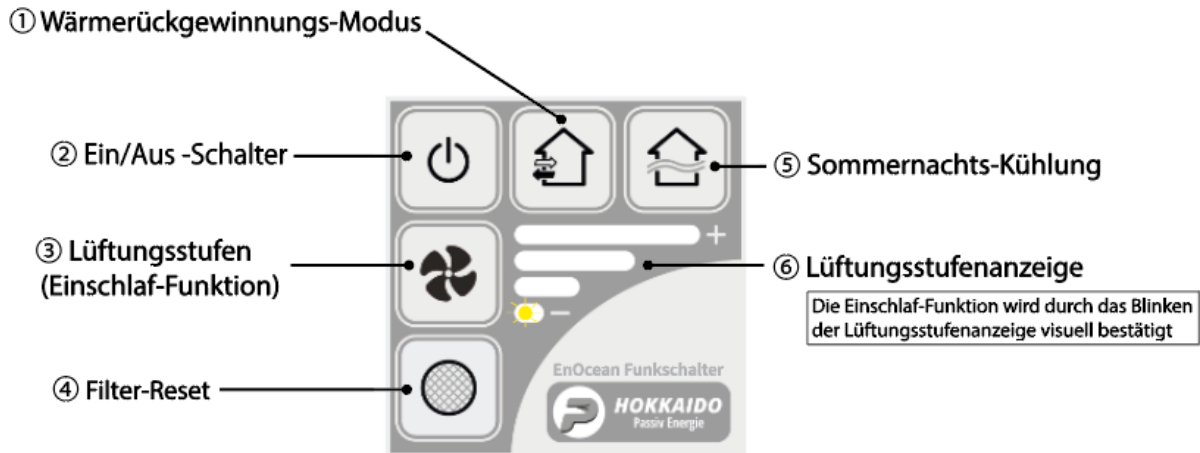
	Hokkaido 401
Modellnummer	Hokkaido 401
WRG Faktor	Max 95%
Luftvolumen 2)	Max 70.0 m ³ /h
Lüftereinheit	GaußFan03
Energieverbrauch	Max. 1.6 W/h
	Keramik mit Honigwabenstruktur
Lüftereinheit (GaußFan03)	Außendurchmesser 154 mm
	Länge 150 mm
	Mit Lüfter 235 mm
Maße Einbaurohr 3)	Außendurchmesser 165 mm
	Länge 500 mm
Schallleistungspegel (LWA)	28,4 dB

※1) Luftvolumen bezieht sich auf die Gesamtkapazität der Lüftereinheit. Da der Lüfter in Intervallen von 70 Sekunden die Richtung wechselt, liegt das effektive Luftvolumen bei ca. 40m³/h. Es handelt sich hierbei um bereinigte Werte.

※2) Abhängig von der Wanddicke ist auch ein Einbaurohr mit einer Länge von 550 mm verfügbar. Auch lässt sich das Rohr zuschneiden um es der Wanddicke anzupassen.

② Funktion des Kontrollers

2.1 Zentralregler VMPX-EO

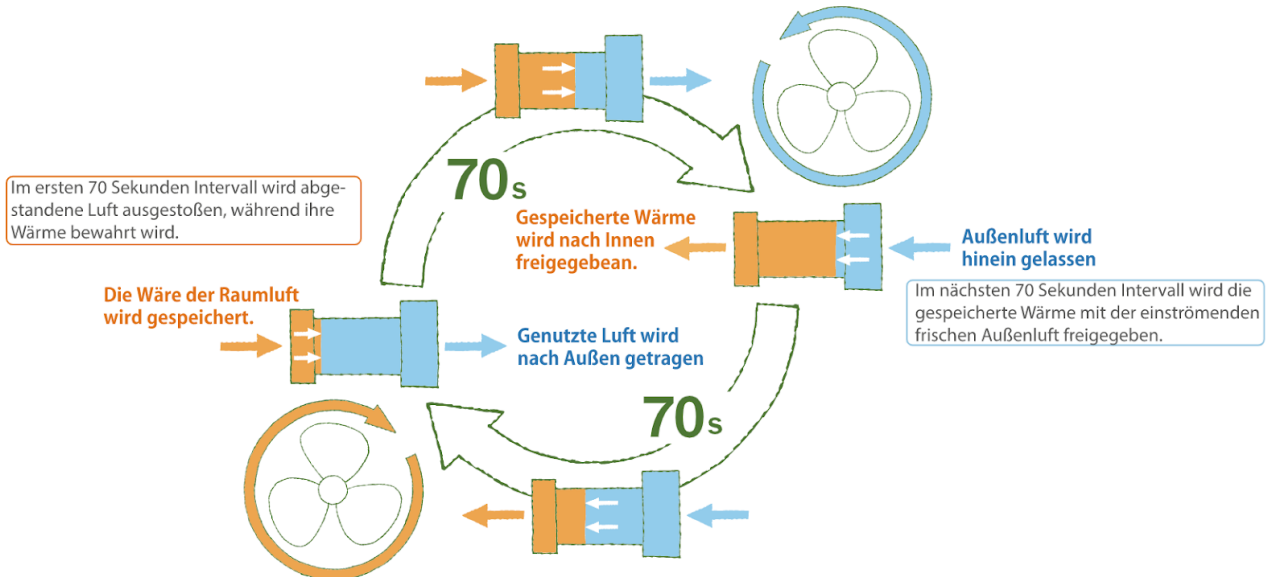


- ① Umschalten in den Wärmerückgewinnungs-Modus
- ② Wenn Sie die Stromversorgung etwa 5 Sekunden lang gedrückt halten, schalten Sie die Lüfereinheit ein oder aus
- ③ Umschalten zwischen den 4 einstellbaren Lüftungsstufen
- ④ Wenn die LED des Filterprüfzeichens aufleuchtet, muss der Filter überprüft werden. Wenn der Filter nach der Inspektion ausgetauscht werden muss, ersetzen Sie den Filter. Halten Sie nach dem Ersetzen des Filters die Taste ③ etwa 3 Sekunden lang gedrückt, um die kumulierte Zeit zurückzusetzen.
- ⑤ Umschalten Sommernachts-Kühlung
- ⑥ Anzeige der eingestellten Lüftungsstufe

2.2 Details zu jedem Betriebsmodus

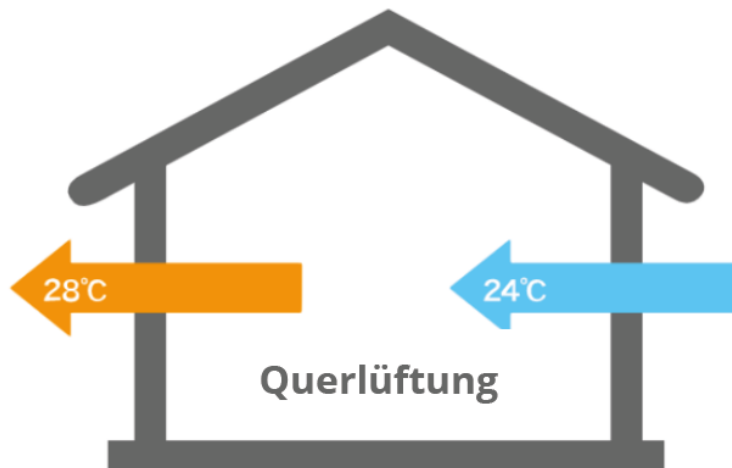
Wärmerückgewinnung (Ventilationsstufe 1 bis 4)

Bei der Lüftung wird bis zu 95% der Wärme aus der Abluft zurückgewonnen und damit die Zuluft erwärmt. Die Lüftereinheiten schaltet regelmäßig zwischen Zu- und Abluft um.

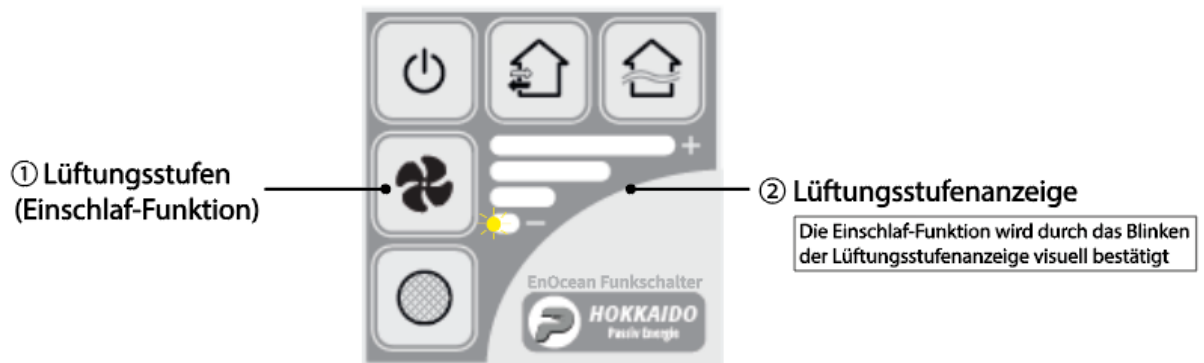


Sommernachts-Kühlung

Bei dieser Funktion wird die Wärmerückgewinnung deaktiviert (Kein Umschalten von Zu- und Abluft). Die Wärme im Raum wird nach außen abgegeben und kühle Luft von außen zugeführt und es gibt einen angenehmen Kühleffekt.



Einschlaf-Funktion

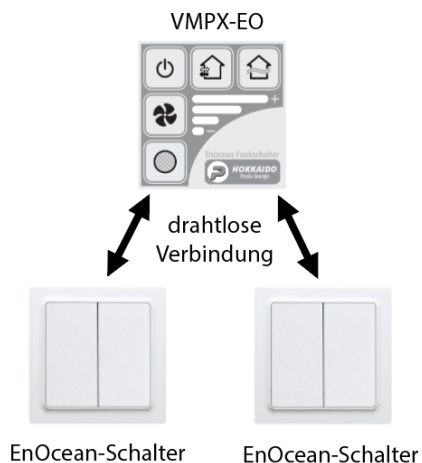


Wenn die Taste für die Einstellung der Lüftungsstufe ① länger als 2 Sekunden gedrückt wird, wird der Lüfter im Schlafzimmer (S-1) für 2 Stunden ausgeschaltet und nach 2 Stunden automatisch wieder gestartet. Die anderen Ventilatoren können wie gewohnt betrieben werden.

Die Einschlaf-Funktion wird durch das Blinken der Lüftungsstufenanzeige ② visuell bestätigt.

Wenn Sie die Einschlaf-Funktion beenden möchten, drücken Sie die Taste für die Einstellung der Lüftungsstufe ① erneut 2 Sekunden lang.

2.3 Verbindung mit externen EnOcean-Schalter

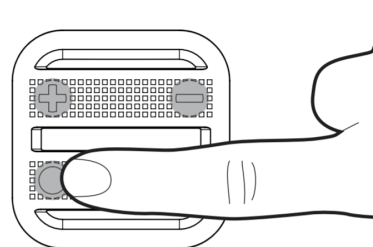


Der Controller VMPX-EO kann mit bis zu 8 externen EnOcean-Schaltern verbunden werden.

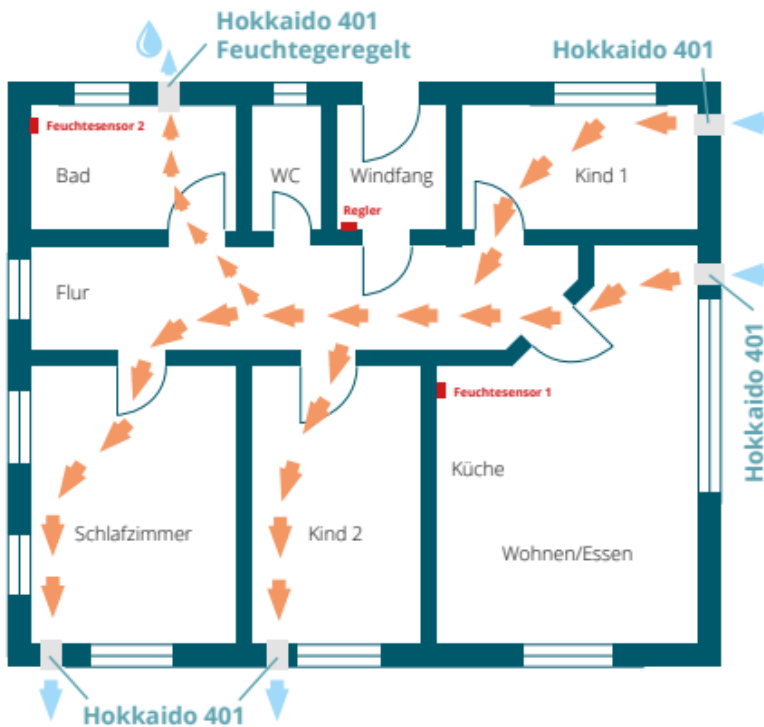
1. Drücken Sie beim VMPX-EO und bei dem zu verbindenden EnOcean-Schalter gleichzeitig die Tasten welche miteinander gekoppelt werden sollen.
2. Um die Einstellungen zurückzusetzen, drücken Sie beim VMPX-EO die Ein/Aus- und die Lüftungsstufentaste gleichzeitig für länger als 2 Sekunden.
3. Um es mit einem Nodon-2-6-01 Schalter zu verbinden, pressen sie “+”, “-”, “●”, “○” in dieser Reihenfolge.

Nodon CRC-2-6-01 Funktionen:

- “+” Ventilationsstufe erhöhen
- “-” Ventilationsstufe senken
- “●” Wärmeregulierungsmodus
- “○” Night Purge Modus



2.4 Sensorbasierte Steuerungstechnik



Der EnOcean-Sensor vergleicht die Werte im Bad (2) mit den Messwerten in Wohnräumen (1). Dabei orientiert sich die Entlüftung an Referenzwerten, die für Innenräume anvisiert werden. Wird ein Unterschied bemerkt, schaltet sich der Badlüfter automatisch ein, und wieder aus sobald die Referenzwerte erreicht ist.

Verbindung mit externen EnOcean-Sensoren



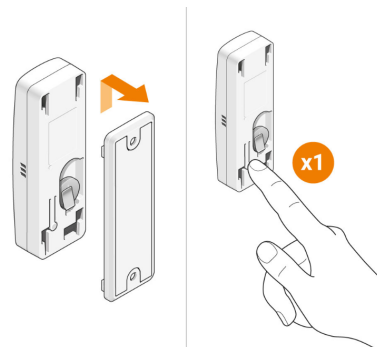
FMS55ESB Eltako EnOcean

Drücken Sie kurz (<1s) auf die Anlerntaste. Entfernen Sie zuerst das Multisensormodul aus dem Rahmen. Benutzen Sie dann einen kleinen Schraubendreher, um das Multisensormodul vom Montagerahmen zu lösen.



NODON STPH2105 EnOcean

Um den Sensor mit einem EnOcean Controller zu verbinden, öffnen Sie den Deckel und drücken Sie einmal auf den Verbindungsknopf.



③ **Wartung und Reinigung**

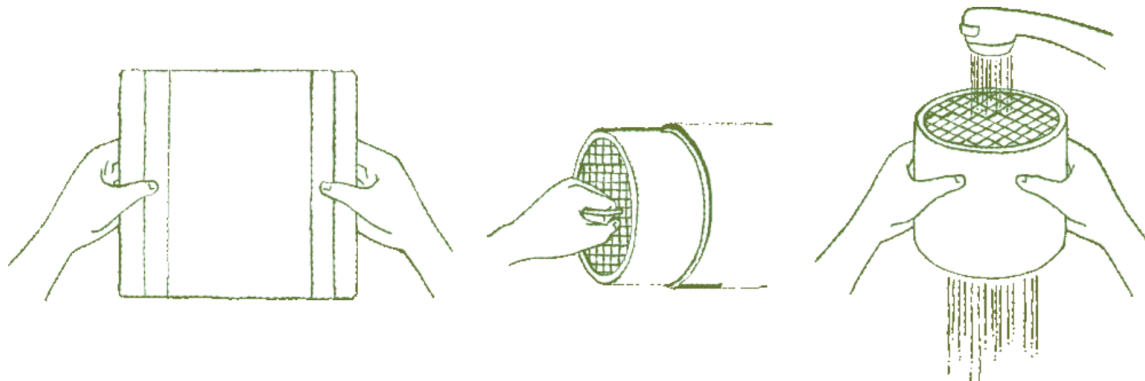
3.1 **Reinigung der Lüftereinheit und des Wärmespeichers**

Um die Effizienz des Hokkaido 401 hoch zu halten, reinigen Sie einmal pro Jahr die Lüftereinheit und den Wärmespeicher des Hokkaido 401.

Saugen Sie dafür den Staub an der Lüftereinheit mit dem Staubsauger ab und waschen die Lüftereinheit ganz einfach unter fließendem Wasser oder in einem Eimer bei einer **Wassertemperatur unter 40 Grad**.

Vorgehensweise:

- ① Vor dem Reinigen den Lüfter am Zentralregler ausschalten.
- ② Entfernen Sie die Innenabdeckung und den Filter.
- ③ Ziehen sie den Stecker des Lüfters.
- ④ Ziehen Sie am Griff die Lüftereinheit und den Wärmespeicher aus dem Rohr heraus.
- ⑤ Sie können die Lüftereinheit zusammen mit dem Wärmespeicher einfach unter fließendem Wasser oder in einem mit Wasser gefüllten Eimer waschen. Die Lüftereinheit und der Wärmespeicher können auch bequem in der Spülmaschinen bei einer **Wassertemperatur unter 40 Grad** gereinigt werden.
- ⑥ Trocknen Sie die gewaschene Lüftereinheit + das Wasserspeicherelement an einem Ort an dem die nicht dem direkten Sonnenlicht ausgesetzt sind.
- ⑦ Bevor sie die Lüftereinheit wieder einschieben, wischen Sie die Innenseite des Rohrs mit einem Lappen oder dem Staubsauger.



3.2 Wiedermontage der Lüftereinheit

Bei erneuter Installation ist die Reihenfolge umkehren:

- ① Schieben Sie die Lüftereinheit und den Wasserspeicherelement wieder in das Einbaurohr ein. (Stellen Sie sicher, dass sich der Griff auf der Vorderseite befindet.)
- ② Stecken Sie den Stecker ein.
- ③ Montieren Sie den Filter und die Innenabdeckung.
- ④ Schalten Sie das Lüftungsgerät wieder ein.

④ Fehlerbehebung

4.1 Zentralregler funktioniert nicht. (Die Lampe leuchtet oder blinkt nicht)

- A) Halten Sie die Taste "EIN / AUS" mindestens 1 Sekunde lang gedrückt.
- B) Stellen Sie sicher, dass die Hauptstromquelle sowie der Leistungsschalter eingeschaltet ist.
- C) Stellen Sie sicher, dass die Hauptstrom Verkabelung zum Controller nicht unterbrochen ist.

4.2 Der Lüfter funktioniert nicht.

- A) Überprüfen Sie die Verdrahtung.
- B) Überprüfen Sie die Verkabelung und Verkabelung des Lüftersteckers.
- C) Überprüfen Sie den Anschluss / die Verkabelung des Steuerteils der Steuerung.
- D) Stellen Sie sicher, dass die Verkabelung zum Lüfter nicht unterbrochen ist.
- E) Überprüfen Sie den Verdrahtungs Status der Steuerung.

4.3 Der Lüfter läuft mit hoher Geschwindigkeit. (Nicht kontrollierbar)

- A) Überprüfen Sie die Verkabelung des Controllers.

4.4 Die LED des Reglers leuchtet nicht.

- A) Der Controller ist ausgeschaltet. Halten Sie den Netzschalter gedrückt.







4.5 Das Problem wurde nicht behoben.

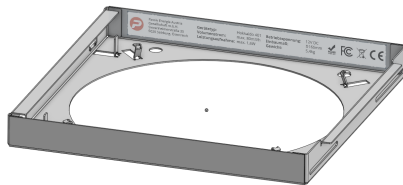
Bitte kontaktieren Sie uns über die Kontaktinformationen auf der Rückseite. Wenn Sie über den Namen der Agentur, den Namen der Baufirma, den Namen der Immobilie und etwaige Probleme sprechen können, verläuft die Antwort reibungslos.

⑤ Typenschild

Das Typenschild ist auf der Grundplatte der Innenabdeckung angebracht (siehe Abb.unten)

Beispiel Typenschild

	Passiv Energie Austria GmbH Siezenheimerstraße 35 5020 Salzburg, Österreich	Gerätetyp:	Hokkaido 401	Einbaumaß:	D165mm	   
		Volumenstrom:	max. 70m ³ /h	Gewicht:	5,4kg	
		Betriebsspannung:	12V 	Achtung!		
		Stromaufnahme(12V):	0,65A	Betrieb nur mit geeigetem Regler!		



Lüftungssystem mit Wärmerückgewinnung
Hokkaido 401-EO
Bedienungsanleitung
Version: November 2022



PASSIV ENERGIE

Passiv Energie Austria GmbH
Siezenheimerstr. 35
5020 Salzburg
Österreich
Tel.: +43 662 2345 29069
www.passiv-energie.at
E-Mail: office@passiv-energie.at

Passiv Energie GmbH
Unsöldstraße 2
80538 München
Deutschland
Tel.: +49 894892 9906
www.passiv-energie.gmbh
E-Mail: office@passiv-energie.gmbh